

**Preparazione Statica Standard**  
**Tavolo armadiato passante con 1**  
**ripiano e 4 porte scorrevoli, da 1600**  
**mm**

ARTICOLO N° \_\_\_\_\_

MODELLO N° \_\_\_\_\_

NOME \_\_\_\_\_

SIS # \_\_\_\_\_

AIA # \_\_\_\_\_



132784 (MTND1600PN)

Tavolo armadiato passante  
con 1 ripiano e 4 porte  
scorrevoli, da 1600 mm

## Descrizione

### Articolo N° \_\_\_\_\_

Tavolo in acciaio inox AISI 304 con piano di lavoro da 50 mm e spessore 10/10. Struttura interna saldata. Porte scorrevoli fonoassorbenti. Ripiano intermedio regolabile e piedini ad altezza regolabile.

## Caratteristiche e benefici

- Ideali per essere collocati al centro della cucina.
- Maniglie in acciaio inox per una migliore igiene e affidabilità.
- Solidità, stabilità e affidabilità del tavolo accuratamente testate.

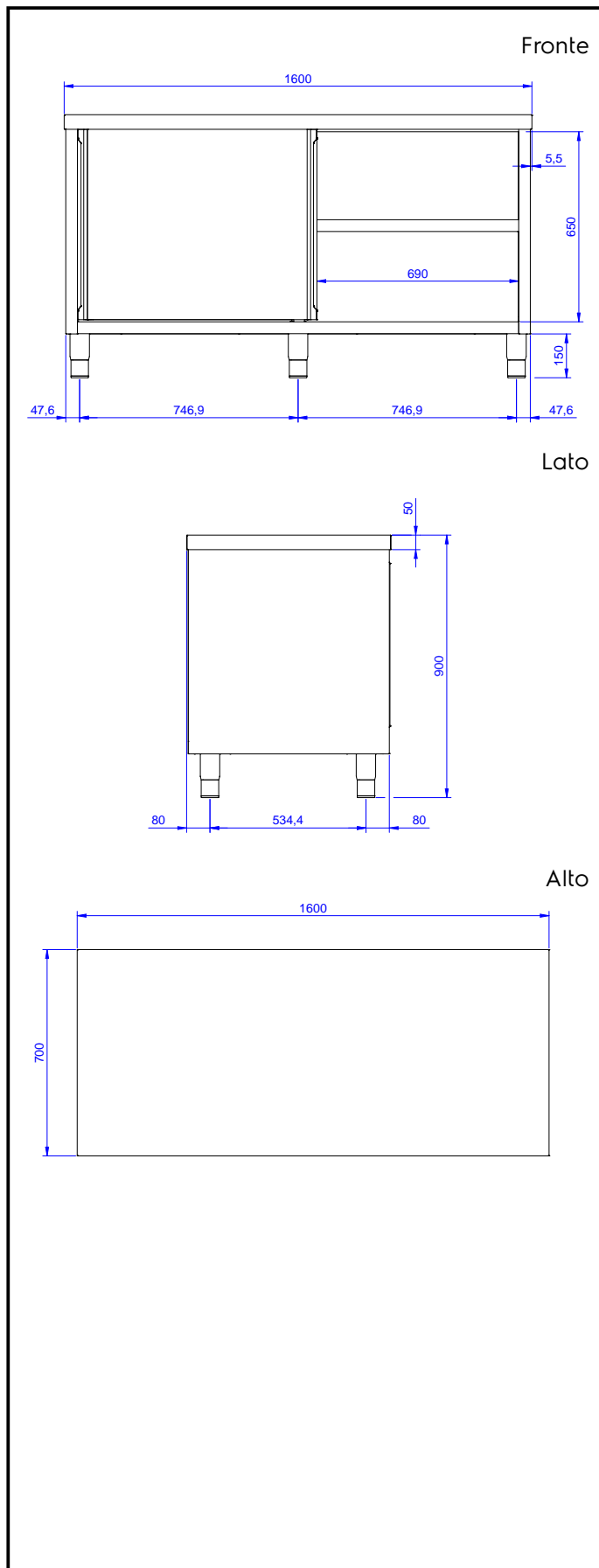
## Costruzione

- Struttura completamente in acciaio inox con telaio saldato per conferire massima stabilità al tavolo.
- Miglior accesso al vano grazie alla presenza, per tutte le lunghezze, di solo due porte.
- Piano di lavoro in acciaio 10/10 in AISI 304 di spessore 50 mm con piega salvamani sui bordi con pannello fonoassorbente da 18 mm di spessore.
- Pannelli laterali e suola rinforzata in acciaio inox AISI 304.
- I tavoli sono dotati di ripiano intermedio posizionabile a tre diverse altezze.
- Porte fonoassorbenti e scorrevoli su guide poste all'interno della cornice del mobile.
- Ripiano intermedio e rinforzo trasversale in acciaio inox con angoli rivettati.
- Alzatina di 100 mm con angolo arrotondato di 10 mm e 13 mm di profondità, progettata per essere usata contro la parete.
- Il pannello della base ha un profilo di 40 mm di altezza, è di 8/10 di spessore con bordi rialzati e rinforzo in barra. È saldato alle gambe per un ulteriore rinforzo della struttura.
- Piedini in acciaio inox AISI 304, altezza 150 mm e diametro 54 mm, regolabili di -35/+25 mm.

## Accessori opzionali

- Mensola da banco, da 1600 mm PNC 132967
- Mensola da banco con luce a led e lampada in ceramica per riscaldare, da 1600 mm PNC 132991
- Kit 4 ruote, di cui due con freno, diametro 100 mm, per tavoli armadiati (altezza complessiva su ruote = 860 mm) PNC 855299

Approvazione: \_\_\_\_\_



#### Informazioni chiave

<b>Larghezza armadio:</b>	
132784 (MTND1600PN)	1545 mm
<b>Profondità armadio:</b>	604 mm
<b>Altezza armadietto:</b>	610 mm
<b>Dimensioni esterne, larghezza:</b>	1600 mm
<b>Dimensioni esterne, profondità:</b>	700 mm
<b>Dimensioni esterne, altezza:</b>	900 mm
<b>Numero e tipologia di porte:</b>	4 Scorrevole
<b>Spessore piano di lavoro:</b>	50 mm
<b>Peso netto:</b>	65 kg